



## Nettoyeur PRS 1000 (version simple) Pour le nettoyage d'une torche robotique ou automatique MIG/MAG

### Données techniques :

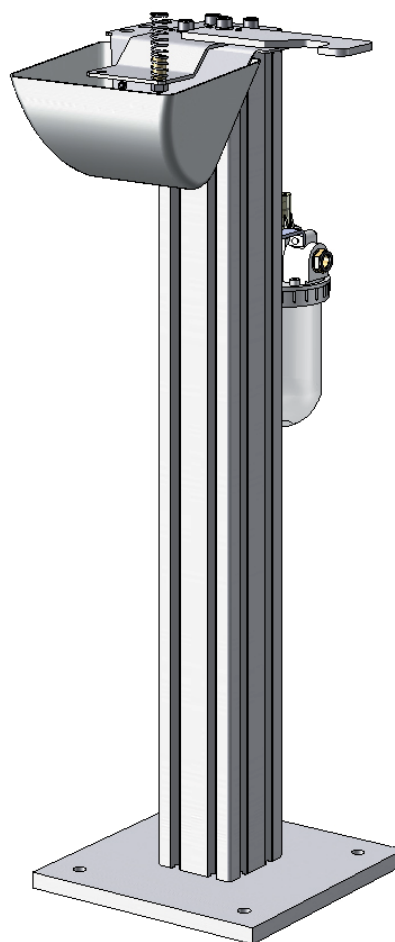
Pression d'alimentation	max. 16 bar
Tuyau de raccordement	ø 6 mm
Dimensions (Longueur/ Largeur/Hauteur)	330/290/810 mm
Poids	env. 8,5-11 kg
Dépend de l'équipement	

### Avantages

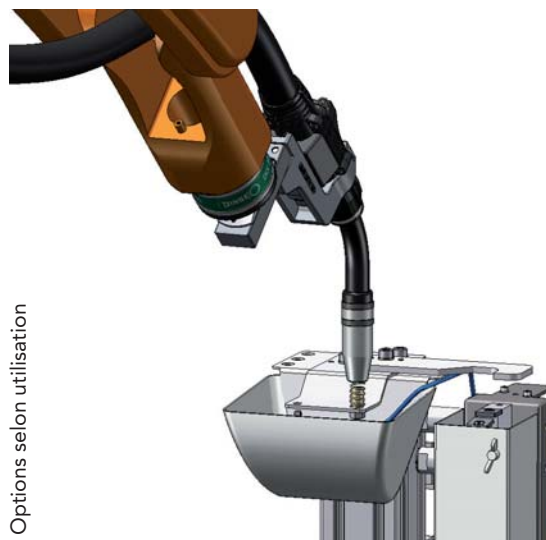
- Cycle de nettoyage rapide
- Nettoyage protecteur des pièces à usure
- Construction robuste et compacte
- Accessoires disponibles en option :
- **Coupe-fil**, buse de pulvérisation, électrovanne

### Caractéristiques

- Nouveau principe de nettoyage
- Perfectionné pour têtes de soudage robots DINSE
- Ressort de nettoyage pour nettoyage efficace de l'intérieur de la buse à gaz
- Ressorts de nettoyage pour toutes buses à gaz courantes
- Distribution de l'anti-adhérent par buse de pulvérisation (en option) ou par le tuyau de soufflage
- Une vérification de la position très précise



Nettoyeur DIX PRS 1000



Options selon utilisation

Exemple: Nettoyage de la buse à gaz

## Nettoyeur PRS 1000 D (version double)

### Pour le nettoyage de deux torches robotiques ou automatiques MIG/MAG

#### Données techniques :

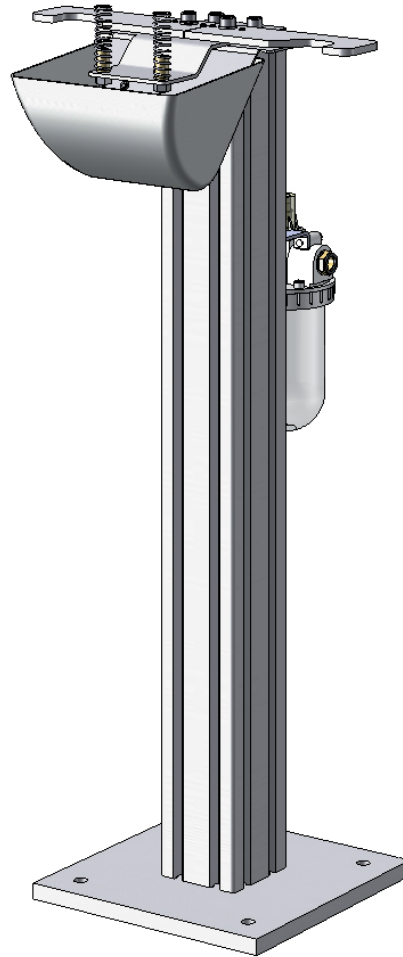
Pression d'alimentation	max. 16 bar
Tuyau de raccordement	ø 6 mm
Dimensions(L/B/H)	330/335/810 mm
Poids	env. 8,5-13,5 kg
Dépend de l'équipement	

#### Avantages

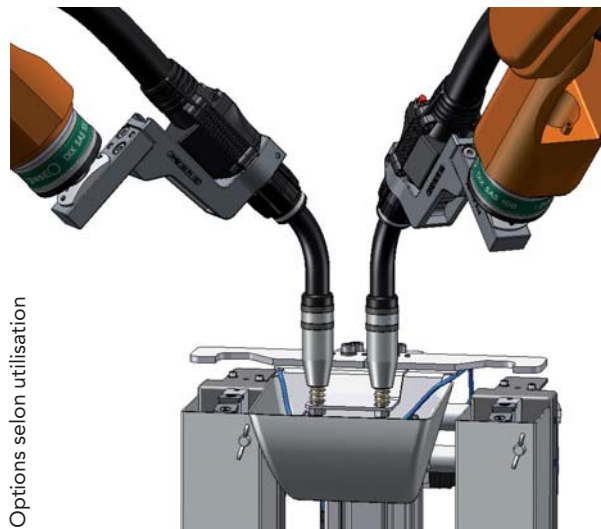
- Cycle de nettoyage rapide
- Nettoyage protecteur des pièces à usure
- Construction robuste et compacte
- Accessoires disponibles en option :
- **Coupe-fil**, buse de pulvérisation, électrovanne

#### Caractéristiques

- Nouveau principe de nettoyage
- Nettoyage simultané de deux torches de soudage
- Perfectionné pour têtes de soudage robots DINSE
- Ressort de nettoyage pour nettoyage efficace de l'intérieur de la buse à gaz
- Ressorts de nettoyage pour toutes buses à gaz courantes
- Distribution de l'anti-adhérent par buse de pulvérisation (en option) ou par le tuyau de soufflage
- Contrôle de positionnement précis



Nettoyeur DIX PRS 1000 D



Options selon utilisation

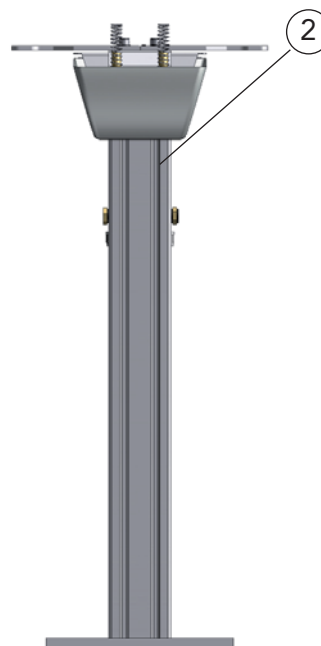
Exemple: Nettoyage de la buse à gaz



## Nettoyeur PRS 1000 (D) Pour robotique et automatique MIG/MAG



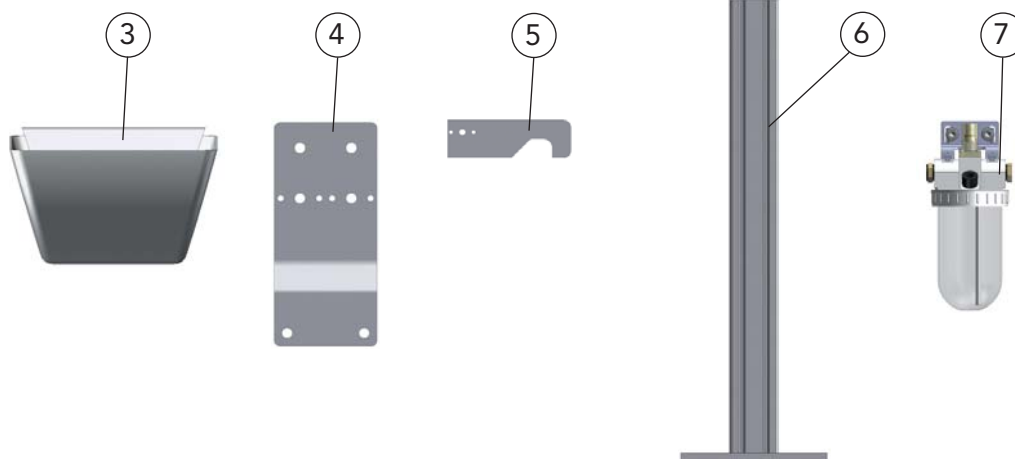
Version simple



Version double

Désignation	Code DINSE	Code BONNEFON
1 Nettoyeur (version simple) Pulvérisation de l'anti-adhérent par le tuyau de soufflage, sans ressorts de nettoyage	DIX PRS 1000	CB78000.000
2 Nettoyeur (version double) Pulvérisation de l'anti-adhérent par le tuyau de soufflage, sans ressorts de nettoyage	DIX PRS 1000 D	CB78500.000

- Pour les ressorts de nettoyage correspondants, se référer à la liste des pièces détachées.  
D'autres versions sur simple demande.

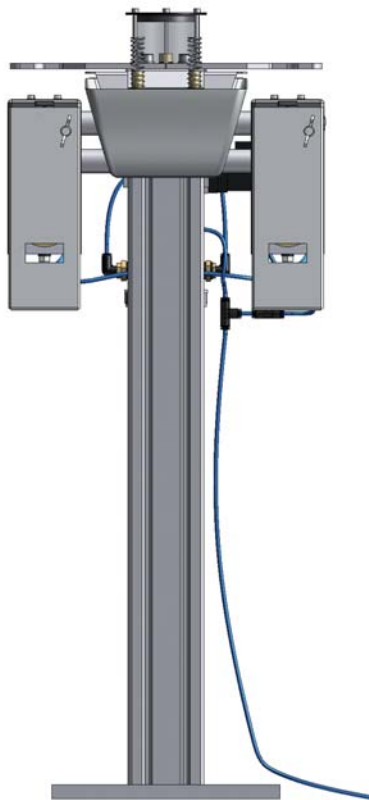


Désignation	Code DINSE	Code BONNEFON
3 Récipient avec support	DIX PRC 1000	CB78000.010
4 Support avec fixations	DIX PRH 1000	CB78000.012
5 Gabarit positionnement Pour version simple et double, avec tiges	DIX PRP 1000	CB78000.014
6 Pied	DIX PRF 1000	CB78000.020
7 Lubrificateur avec fixations	DIX PRD 1000	CB78000.025

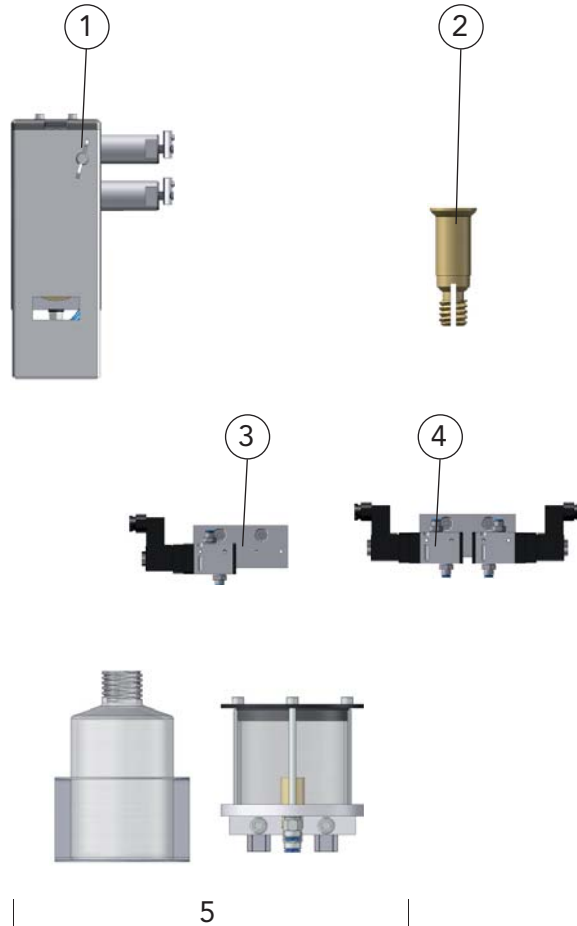
- Pour les ressorts de nettoyage correspondants, se référer à la liste des pièces détachées.

# Nettoyeur PRS 1000 (D) Pour robotique et automatique MIG/MAG

## Accessoires



Variante d'équipement



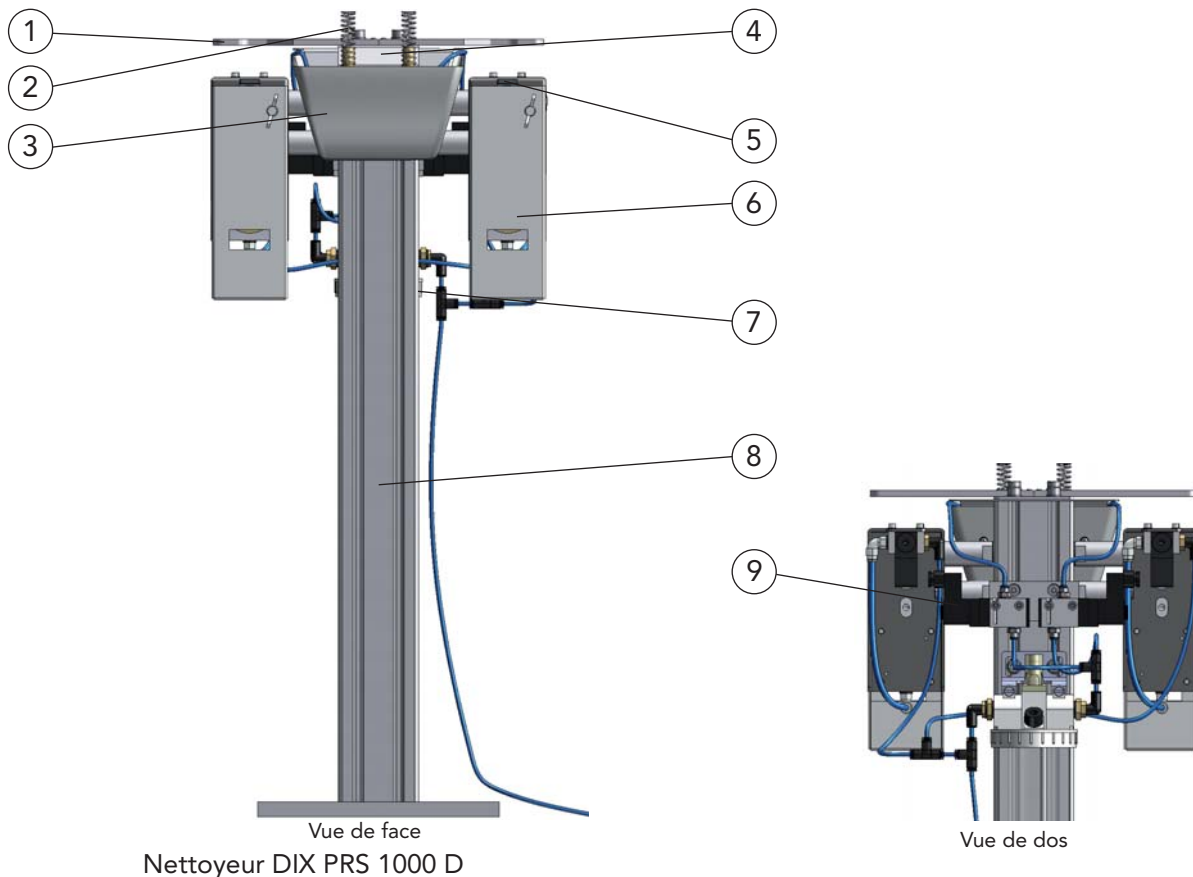
SYSTEMES CONNEXES

Désignation	Code DINSE	Code BONNEFON
<b>Options:</b>		
1 Coupe-fil avec fixations	DIX PRA 1000	CB78120.000
2 Buse de pulvérisation Pour pulvérisation de l'anti-adhérent par le Ressort de nettoyage	DIX PRNI 1000	CB78000.050
3 Electrovanne pour version simple	DIX PRV 1000	CB78070.000
4 Electrovanne pour version double	DIX PRVD 1000	CB78370.000
5 Unité de pulvérisation	DIX PRIS 1000	CB78050.000



## Nettoyeur PRS 1000 (D) Pour robotique et automatique MIG/MAG

### Pièces détachées

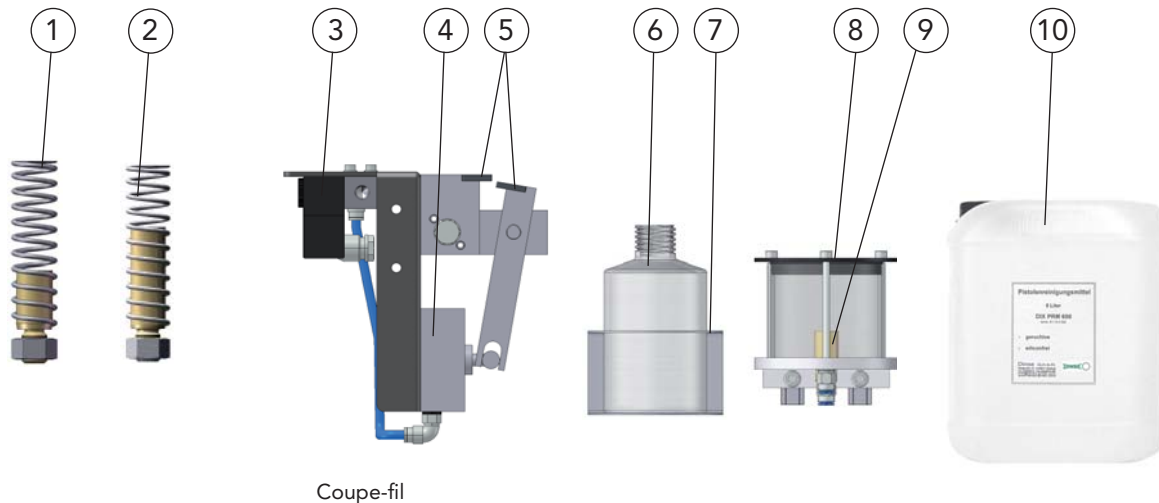


Désignation	Code DINSE	Code BONNEFON
1 Gabarit positionnement Pour version simple et double, avec tiges	DIX PRP 1000	CB78000.014
2 Ressort de nettoyage Sans buse de pulvérisation	DIX PRCS 10xx	CB78100.0xx
3 Récipient Avec support	DIX PRC 1000	CB78000.010
4 Support Avec fixations	DIX PRH 1000	CB78000.012
5 Couteaux	DIX PRX 620	CB78120.030
6 Coupe-fil	DIX PRA 1000	CB78120.000
7 Lubrificateur Avec fixations	DIX PRD 1000	CB78000.025
8 Pied	DIX PRF 1000	CB78000.020
9 Electrovanne Pour version double	DIX PRVD 1000	CB78370.000
Electrovanne Pour version simple, sans image.	DIX PRV 1000	CB78070.000
Buse de pulvérisation Sans image.	DIX PRNI 1000	CB78000.050

➤ D'autres versions sur simple demande.

# Nettoyeur PRS 1000 (D) Pour robotique et automatique MIG/MAG

## Pièces détachées



Désignation	Diamètre de buse à gaz, intérieur (DI)	Code DINSE	Code BONNEFON
1 Ressort de nettoyage	DI ø 11 mm	DIX PRCS 1011	CB78100.011
Ressort de nettoyage	DI ø 12 mm	DIX PRCS 1012	CB78100.012
Ressort de nettoyage	DI ø 13 mm	DIX PRCS 1013	CB78100.013
Ressort de nettoyage	DI ø 14 mm	DIX PRCS 1014	CB78100.014
Ressort de nettoyage	DI ø 15 mm	DIX PRCS 1015	CB78100.015
Ressort de nettoyage	DI ø 17 mm	DIX PRCS 1017	CB78100.017
Ressort de nettoyage	DI ø 18 mm	DIX PRCS 1018	CB78100.018
Ressort de nettoyage	DI ø 21 mm	DIX PRCS 1021	CB78100.021
2 Ressort de nettoyage	DI ø 12 mm	DIX PRCS 1012 L	CB78200.012
Ressort de nettoyage	DI ø 13 mm	DIX PRCS 1013 L	CB78200.013
Ressort de nettoyage	DI ø 14 mm	DIX PRCS 1014 L	CB78200.014
Ressort de nettoyage	DI ø 15 mm	DIX PRCS 1015 L	CB78200.015
3 Vanne électromagnétique		DIX PRX 623	CB78120.010
4 Réservoir d'air		DIX PRX 619	CB78120.020
5 Couteaux		DIX PRX 620	CB78120.030
6 Bouteille, 250 ml		DIX PRB 1000	CB78050.010
7 Support pour bouteille, complet Avec fixations		DIX PRBH 1000	CB78050.020
8 Brosse		DIX PRBR 1000	CB78050.032
9 Buse de pulvérisation		DIX PRIN 1000	CB78050.034
10 Anti-adhérent, 5L		DIX PRM 600	CB78090.000

- Pos. 1+2 Ressorts de nettoyage sans buse de pulvérisation.  
 Pos. 1 La pulvérisation par le ressort est possible à partir du diamètre 14mm  
 Pos. 2 A utiliser pour des buses à gaz courtes.  
 Pas de pulvérisation par le ressort possible.  
 L'embout long pour ressort augmente la raideur du ressort.  
 D'autres ressorts de nettoyage sur simple demande.